

MyPillow GRANNY



©2014 de Haakbaak

MATERIAAL

MyBoshi nr. 1, 50 gram van de volgende kleuren:
191 Weiss, 138 Magnolie, 139 Himbeere, 134
Chilirof, 121 Limettengrün, 174 Kakao
haaknaald 7,0 mm
naald

schaar
binnenkussen 50 x 50 cm.
lapje bijpassende stof
8 knopen

GEBRUIKTE STEKEN EN AFKORTINGEN

Magische ring (mr.)
Losse (l.)
Halve vaste (h.v.)
Vaste (v.)

Stokje (stk.)
Steek (st.)
Lossenboog (lb.)

BELANGRIJKE INFORMATIE

- Iedere toer wisselt van kleur.
- Hecht aan in een hoek.
- De lossen aan het begin van iedere toer tellen als steek.

WERKWIJZE

Maak met Chilirof een mr. Haak in de mr. vervolgens:

1. 3 l. – 2 stk. – *2 l. – 3 stk.* - herhaal ** 2x – 2 l. sluit met een hv. in 3^e l. Hecht af.

Ga verder met wit.

2. Hecht aan in een hoek. 3 l. – *(1 v. – 2 l. – 1 v.) in de hoek – 2 l.* - herhaal ** 2x – 1 v. - 2 l. – sluit met een hv. in 1^e l. Hecht af.

Ga verder met Himbeere.

3. Hecht aan in een hoek. (3 l. – 2 stk.) in de lb. – *1 l. – 3 stk. in lb. – 1 l. – (3 stk. – 2 l. – 3 stk.) in de hoek* - herhaal ** 2x – 1 l. – 3 stk. – 2 l. – sluit met hv. in 3^e l. Hecht af.

Ga verder met wit.

4. Hecht aan in een hoek. 3 l. – *1 v. – 2 l. – 1 v. – 2 l. - (1 v. – 2 l. – 1 v.) in de hoek – 2 l.* - herhaal ** 2x – 1 v. - 2 l. – 1 v. – 2 l. – 1 v. – 2 l. – sluit met een hv. in 1^e l. Hecht af.

Ga verder met Magnolie.

5. Hecht aan in een hoek. (3 l. – 2 stk.) in de lb. - *1 l. – 3 stk. in lb. – 1 l. – 3 stk. in lb. – 1 l. – 3 stk. in lb. – (3 stk. – 2 l. – 3 stk.) in de hoek* - herhaal * * 2 x – 1 l. – 3 stk. in lb. – 1 l. – 3 stk. in lb. – 1 l. – 3 stk. in lb. – 1 l. – 3 stk. in de hoek – 2 l. – sluit met hv. in 3^e l. Hecht af.

Ga verder met wit.

6. Hecht aan in een hoek. 3 l. – *1 v. – 2 l. – 1 v. – 2 l. – 1 v. – 2 l. – 1 v. – 2 l. (1 v. – 2 l. – 1 v.) in de hoek – 2 l.* - herhaal * * 2x – 1 v. – 2 l. – 1 v. – 2 l. – 1 v. – 2 l. – 1 v. – 2 l. – 1 v. – 2 l. – sluit met een hv. in 1^e l. Hecht af.

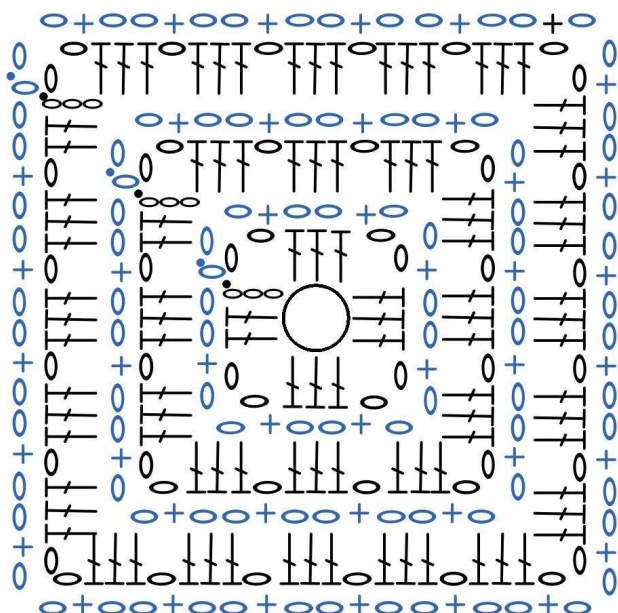
Ga verder met Limettengrün.

Ga op deze manier verder tot de gewenste afmeting bereikt is.

Eindig met een gekleurde toer.

AFWERKING

Naai de stof en de gehaakte lap met de verkeerde kanten tegen elkaar met de hand aan langs drie zijden vast. Naai aan de open kant de acht knopen op de stof vast. De ruimten tussen de stokjes dienen als knoopsgaten (zie foto).



- halve vaste (hv.)
- losse (l.)
- + vaste (v.)
- ⊥ stokje (stk.)

©2014 de Haakbaak

Dit patroon mag niet worden verveelvoudigd, opgeslagen en/of openbaar gemaakt in welke vorm dan ook, zonder voorafgaande schriftelijke toestemming van de Haakbaak